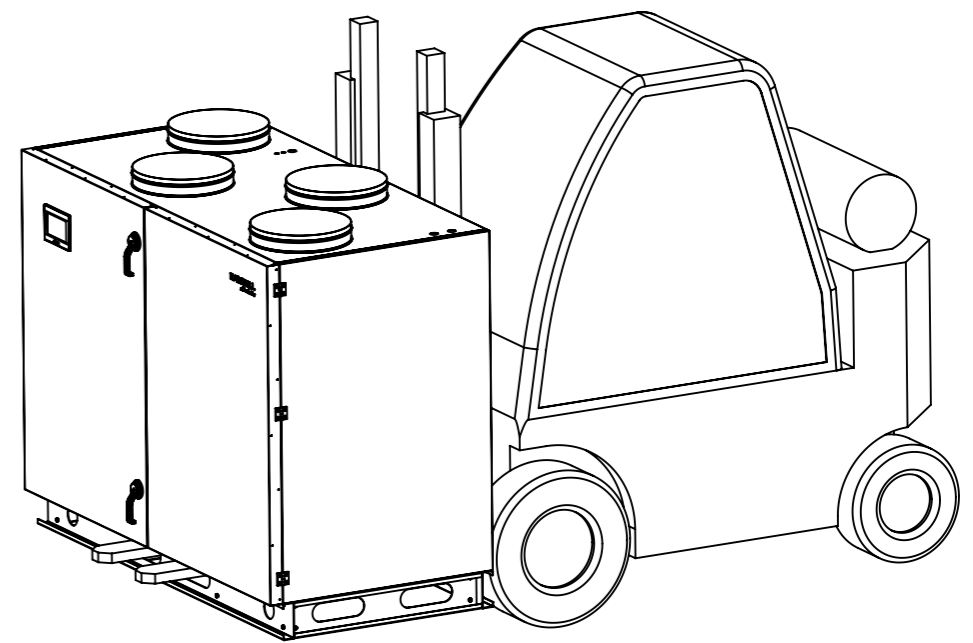
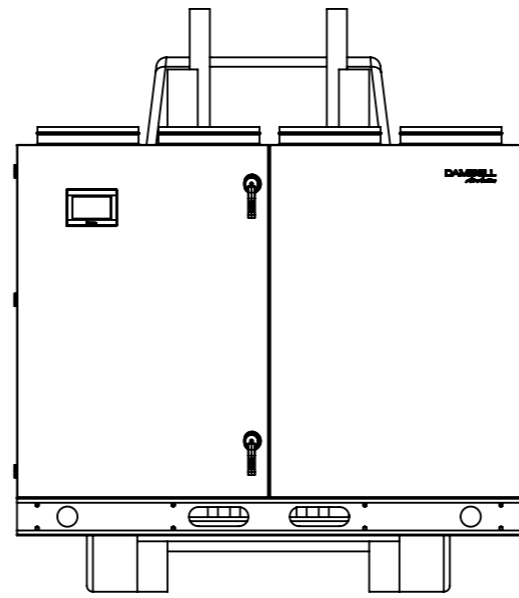
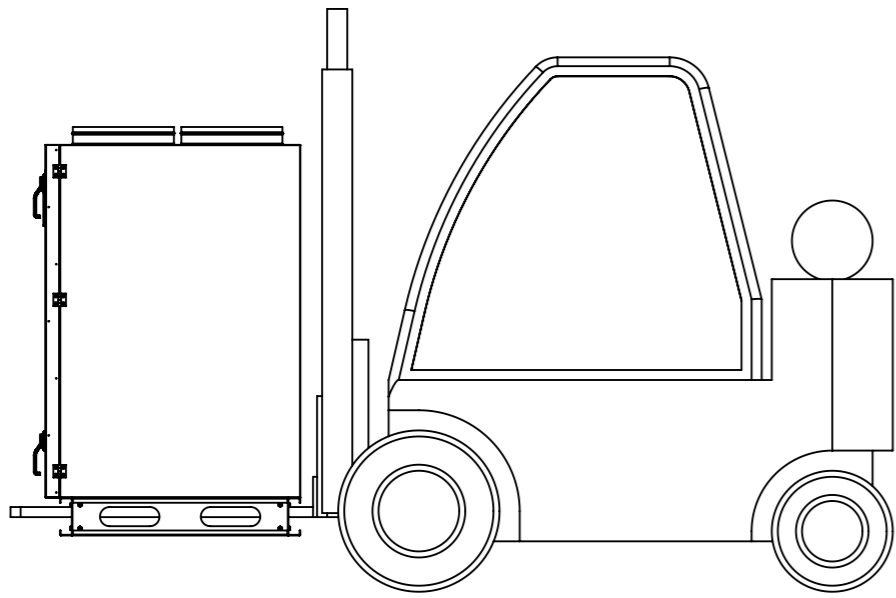
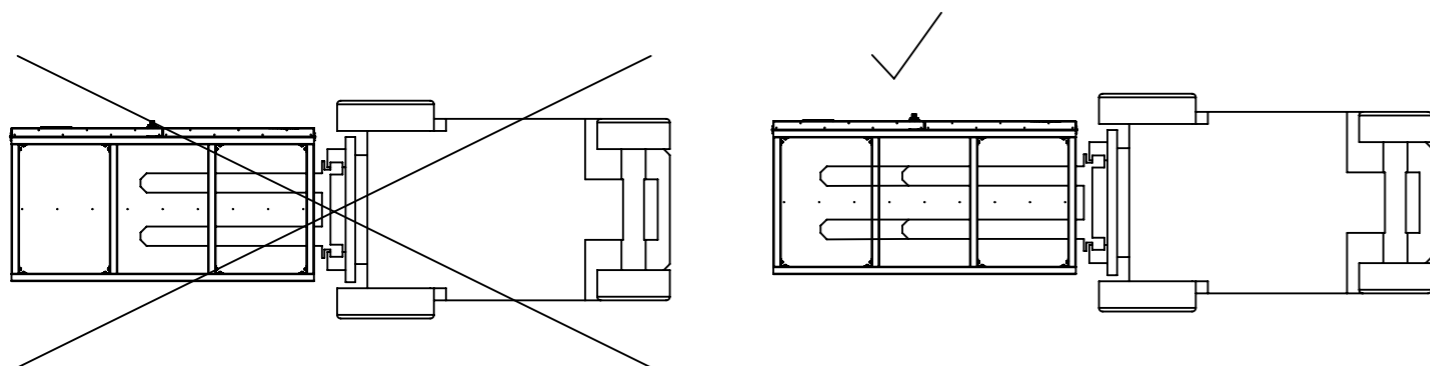
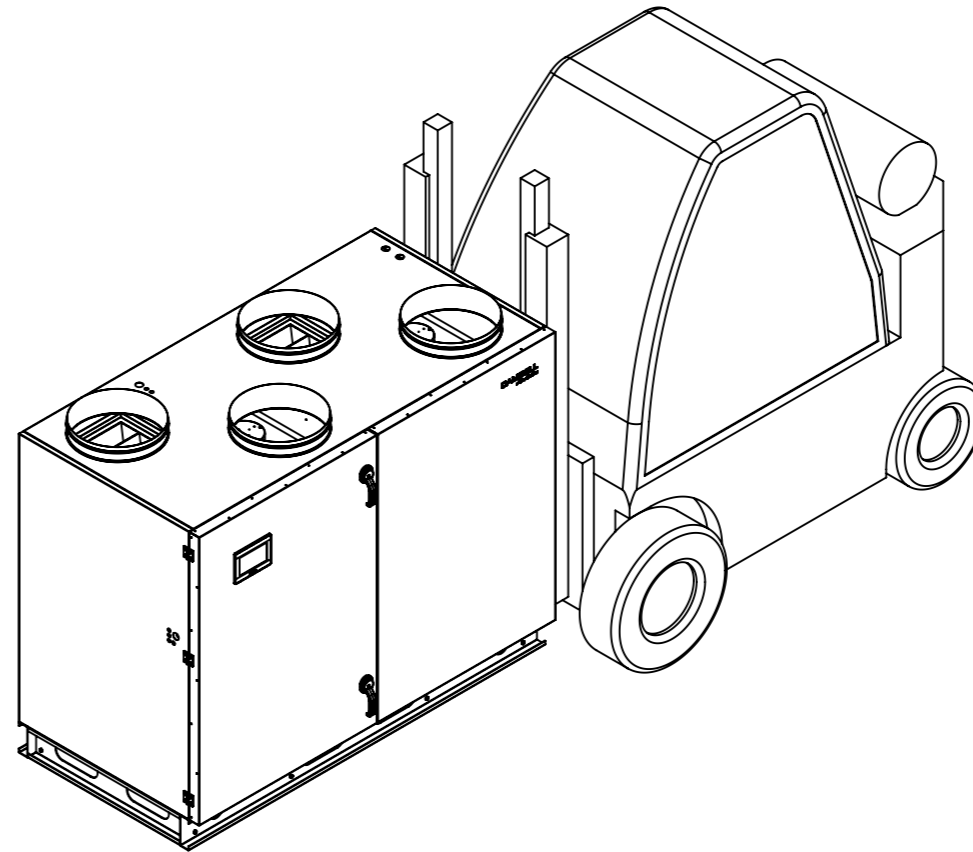
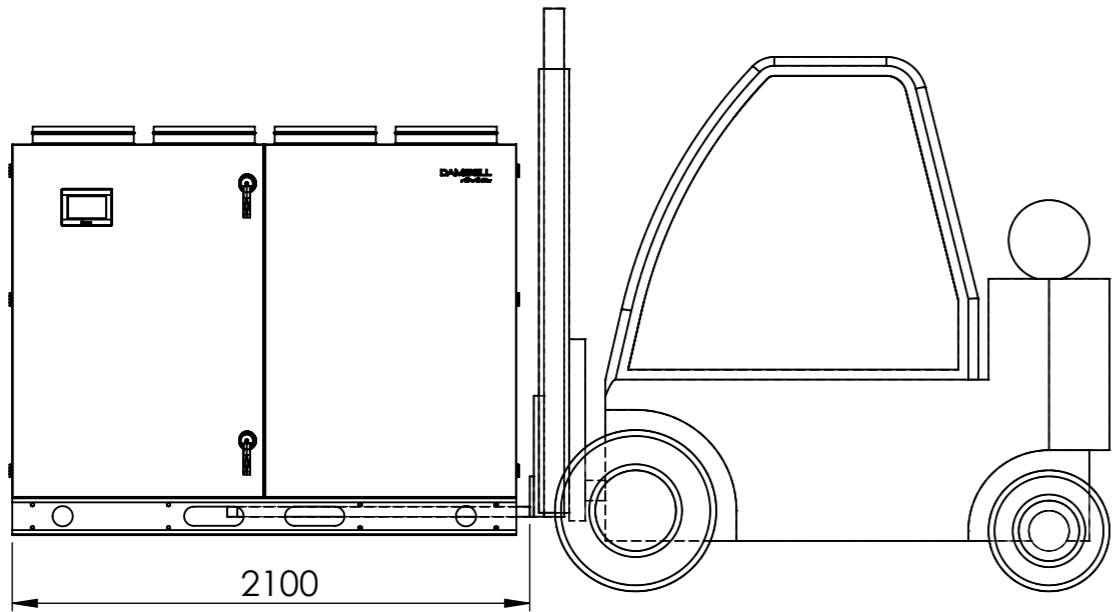


СБ

Транспортировка вилочным погрузчиком



Примечание: Для транспортировки с продольным хватом необходимо использовать удлинители вилок погрузчика



Изм.	Лист	№ докум.	Подп.	Дата
Разраб.				
Пров.				
Т. контр.				
Н. контр.				
Утв.				

**AirAction VR30-60xxx**

**Транспортировка**

Лит.	Масса	Масштаб
	360	1:30
Лист 1		Листов 1

Перв. примен.

Справ. №

Подп. и дата

Инв. № дубл.

Взам. инв. №

Подп. и дата

Инв. № подл.