

VR30-60303 СБ

Перв. примен.

Справ. №

Подп. и дата

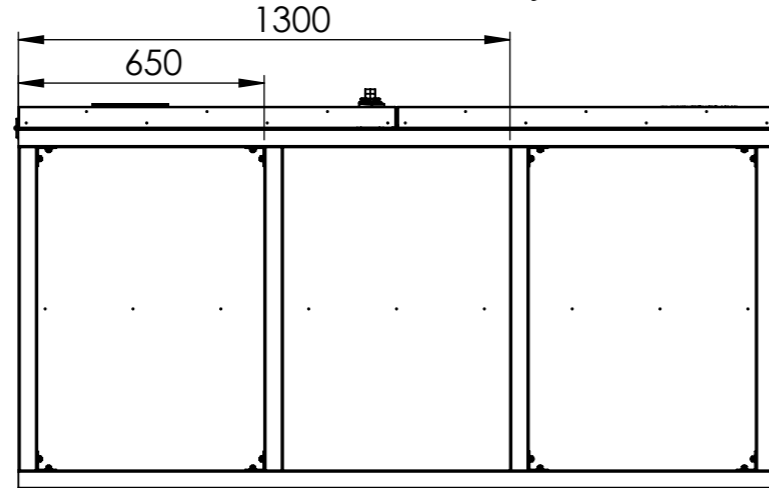
Инв. № дубл.

Взам. инв. №

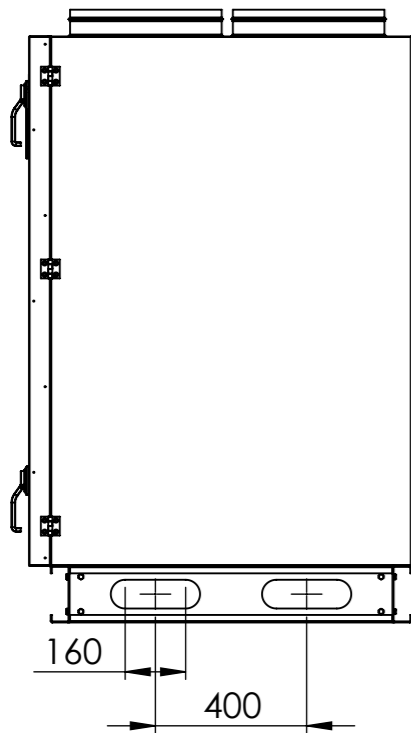
Подп. и дата

Инв. № подл.

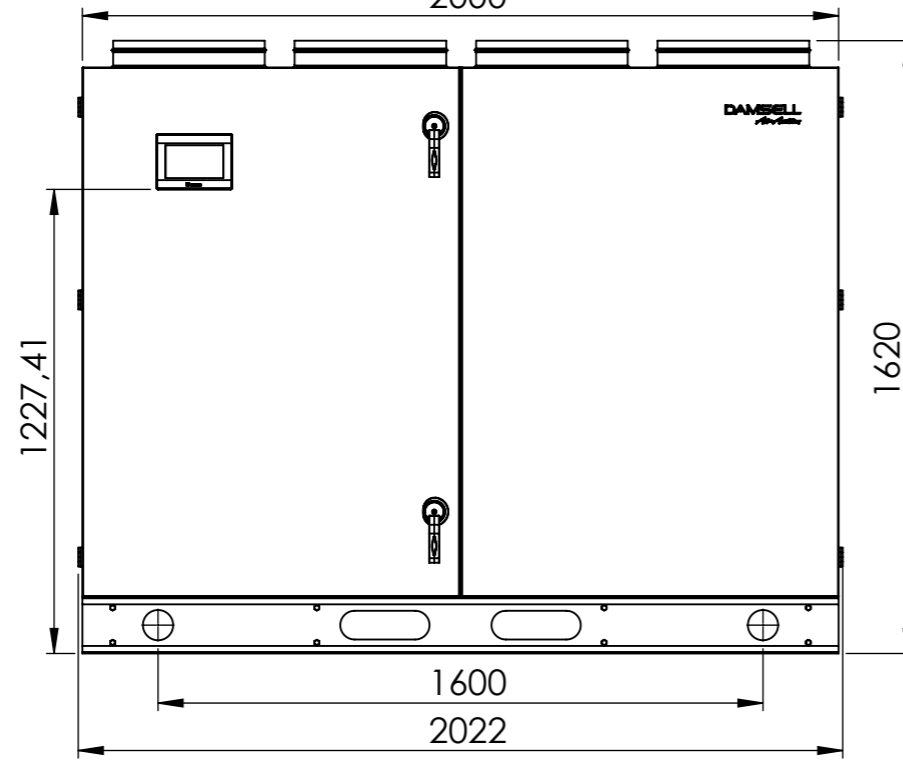
Вид снизу



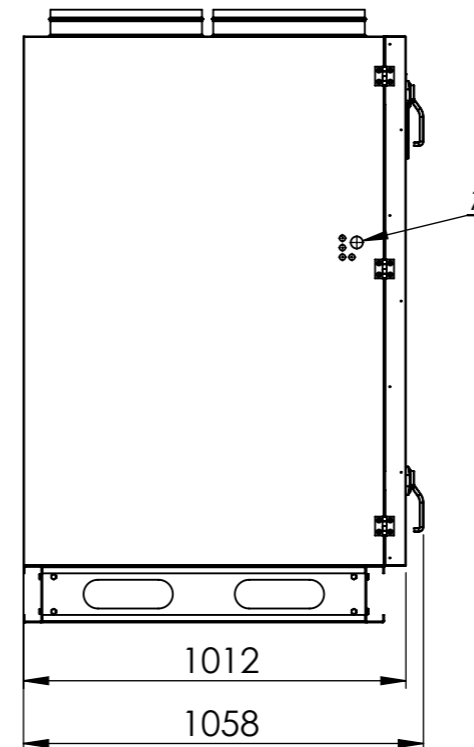
Вид справа



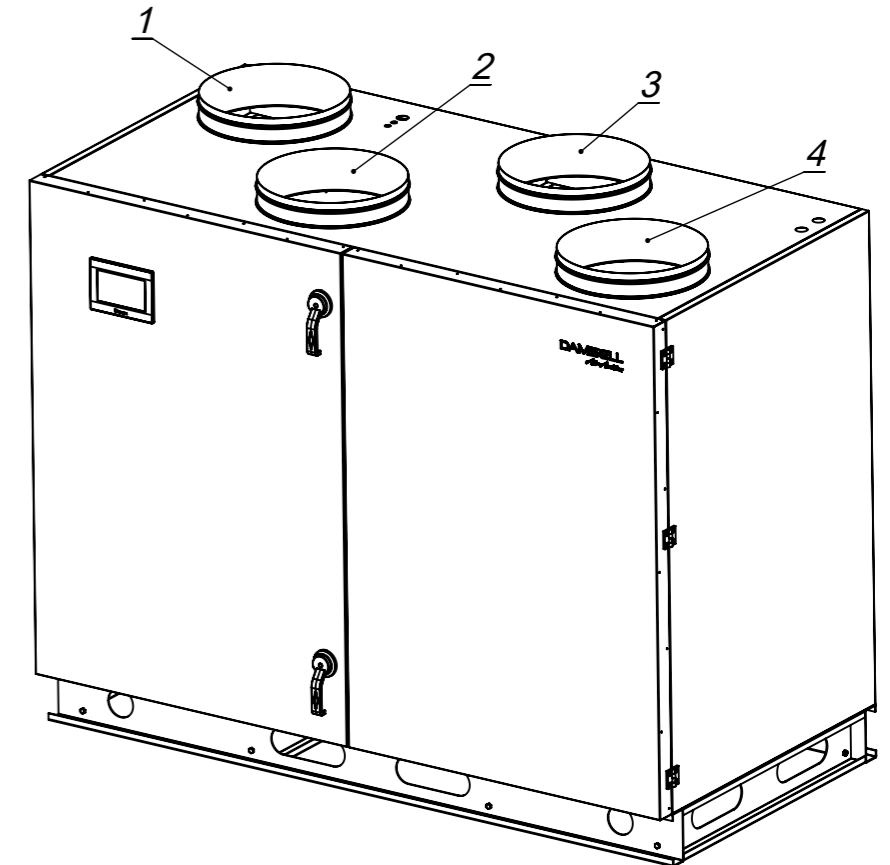
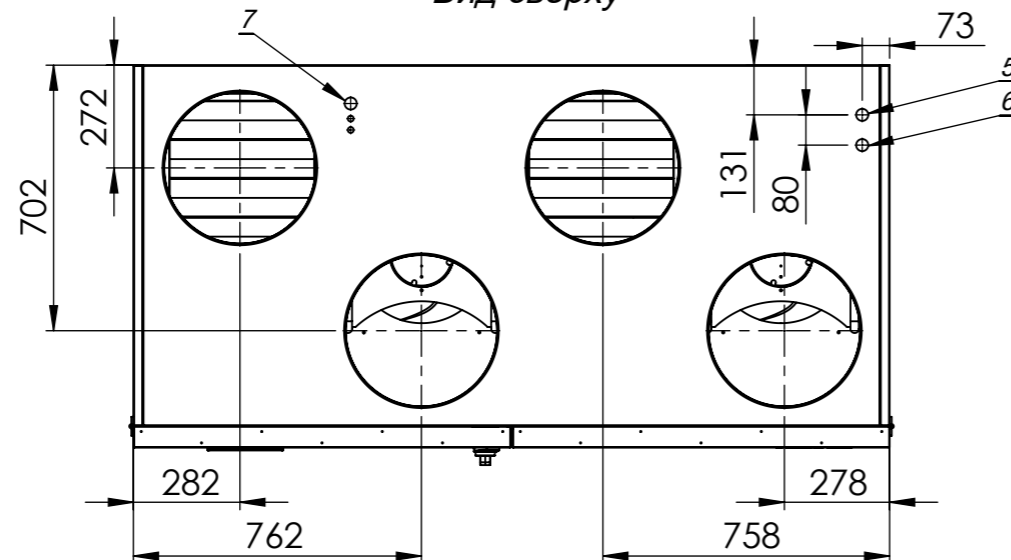
Вид спереди



Вид слева



Вид сверху

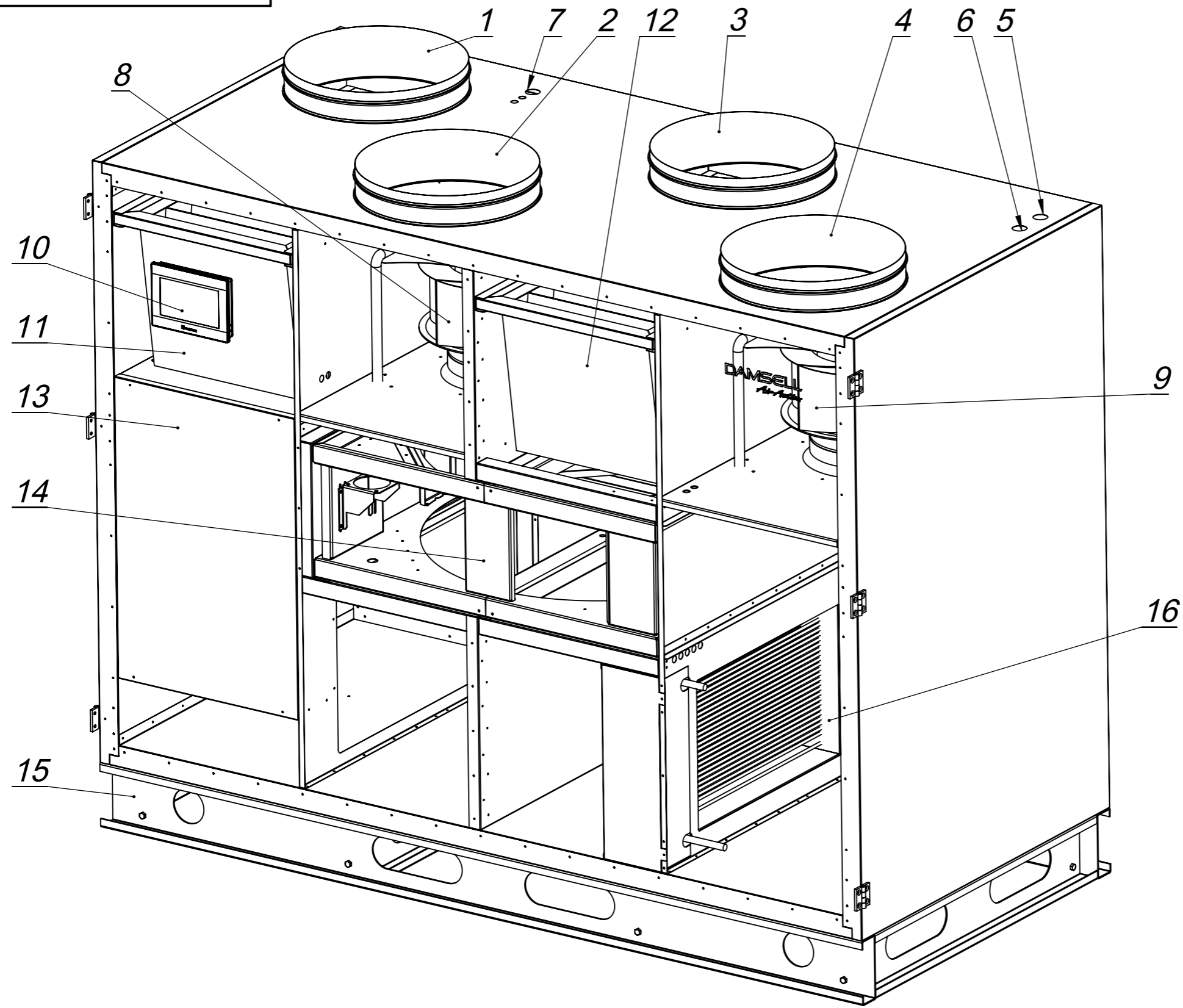


- 1 - Из помещения
- 2 - На улицу
- 3 - С улицы
- 4 - В помещение
- 5 - Вход теплоносителя 3/4"
- 6 - Выход теплоносителя 3/4"
- 7 - Ввод электропитания и коммуникаций (может осуществляться как сверху так и сбоку)

Примечание:
Ввод теплоносителя только в версии с водяным нагревателем

				VR30-60303 СБ				
Изм.	Лист	№ докум.	Подп.	Дата	Приточно-вытяжная вентиляционная установка с роторным рекуператором водяным нагревателем	Лит.	Масса	Масштаб
Разраб.							362	1:20
Пров.						Лист 1	Листов 2	
Т. контр.						ООО "Дамселл"		
Н. контр.								
Утв.								

VR30-60303 СБ



- 1 - Из помещения
- 2 - На улицу
- 3 - С улицы
- 4 - В помещение
- 5 - Вход теплоносителя 3/4"
- 6 - Выход теплоносителя 3/4"
- 7- Ввод электропитания и коммуникаций (может осуществляться как сверху так и сбоку)
- 8 - Вентилятор вытяжки
- 9 - Вентилятор притока
- 10 - Панель оператора
- 11 - Фильтр вытяжки
- 12 - Фильтр притока
- 13 - Блок управления
- 14 - Роторный рекуператор
- 15 - Опорная рама
- 16 - Водяной нагреватель

Перв. примен.
Справ. №
Подп. и дата
Изм. № дубл.
Взам. инв. №
Подп. и дата
Изм. № подл.

					VR30-60303 СБ			
Изм.	Лист	№ докум.	Подп.	Дата	Приточно-вытяжная вентиляционная установка с роторным рекуператором водяным нагревателем	Лит.	Масса	Масштаб
Разраб.							362	1:10
Пров.						Лист 2		Листов 2
Т. контр.						Устройство установки		
Н. контр.					ООО "Дамселл"			
Утв.								