

СБ

Перв. примен.

Справ. №

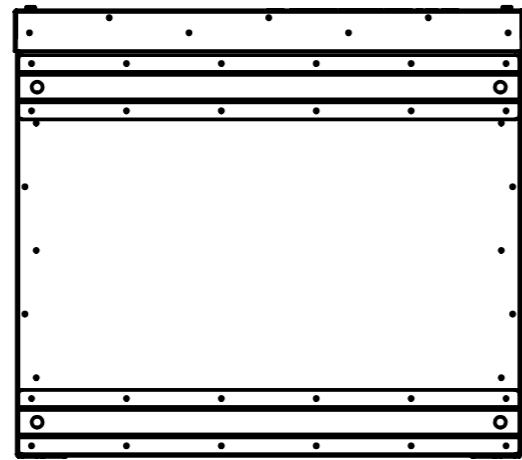
Подп. и дата

Инв. № дубл.

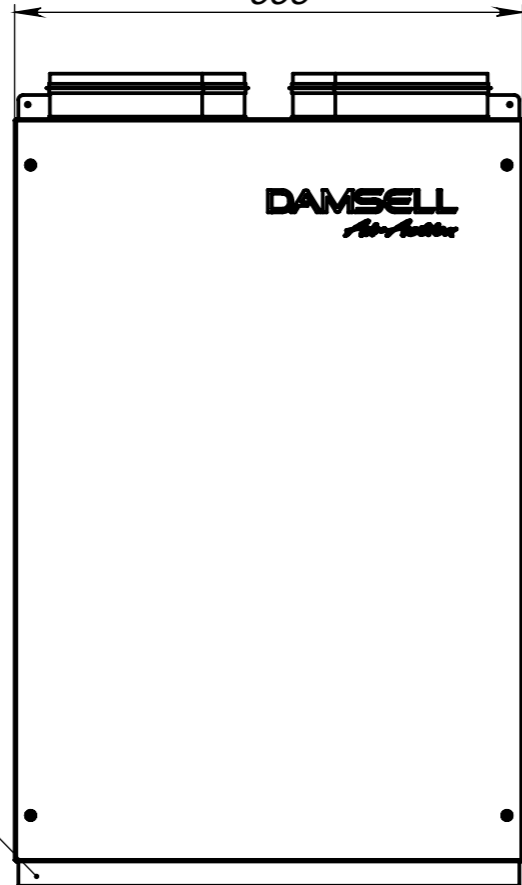
Взам. инв. №

Подп. и дата

Инв. № подл.

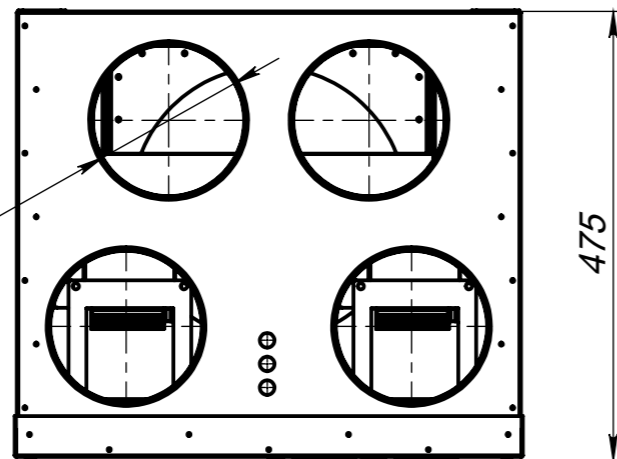


538



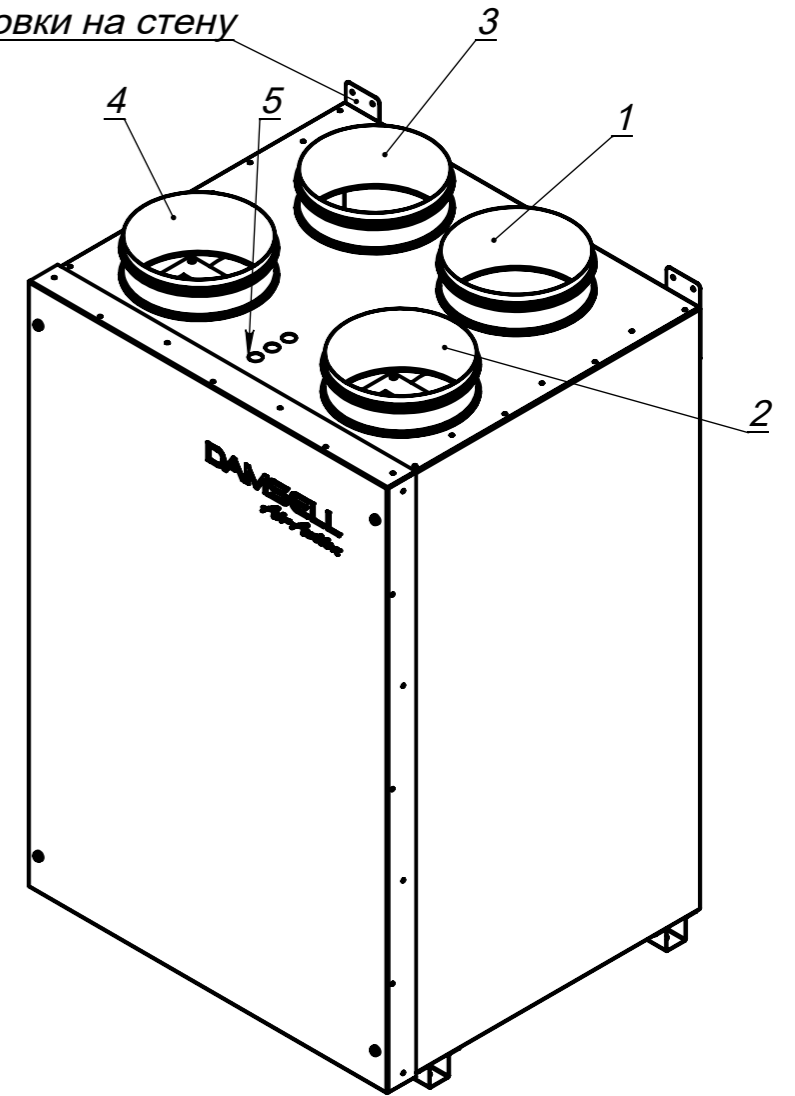
Подставка (опционально)

4x ϕ 160



475

Кронштейн для установки на стену



- 1. Из помещения
- 2. На улицу
- 3. С улицы
- 4. В помещение
- 5. Подключение электропитания

785
861

				VR02		
				Приточно-вытяжная вентиляционная установка с роторным рекуператором электрическим нагревателем		
Лит.	Масса	Масштаб				
	42	1:8				
Лист 1		Листов 1				
				Дамселл		
Изм.	Лист	№ докум.	Подп.	Дата		
Разраб.						
Пров.						
Т. контр.						
Н. контр.						
Утв.						