

FR16-45301 СБ

Перв. примен.

Справ. №

Подп. и дата

Инв. № дубл.

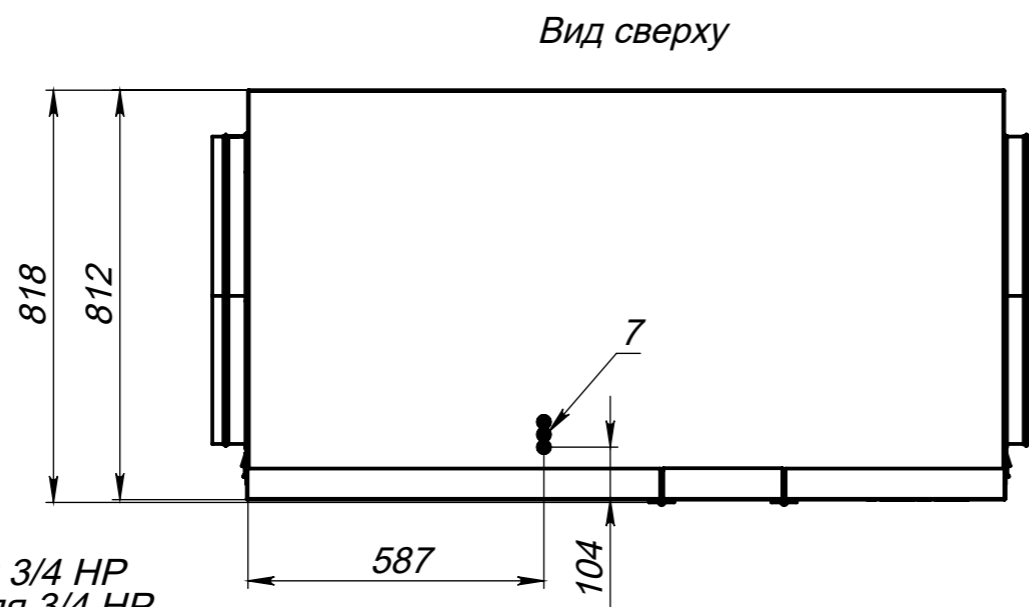
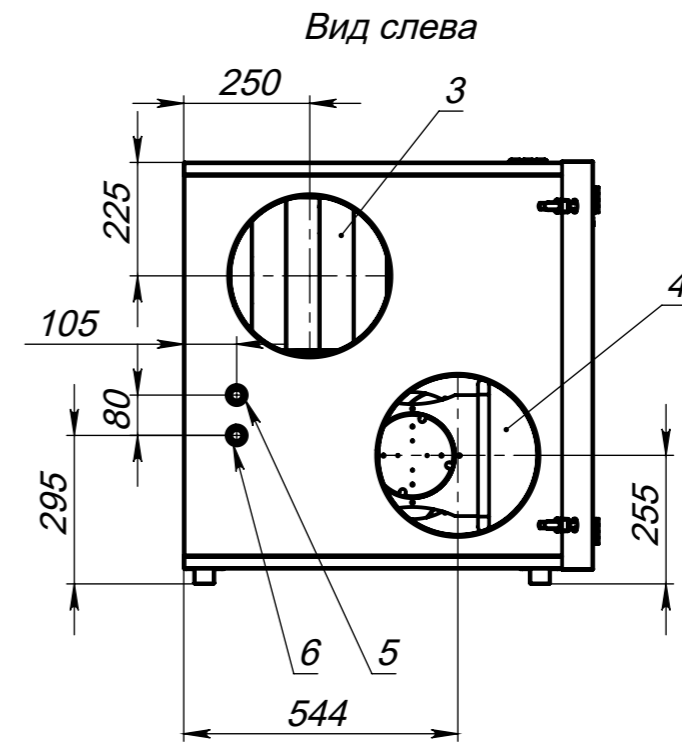
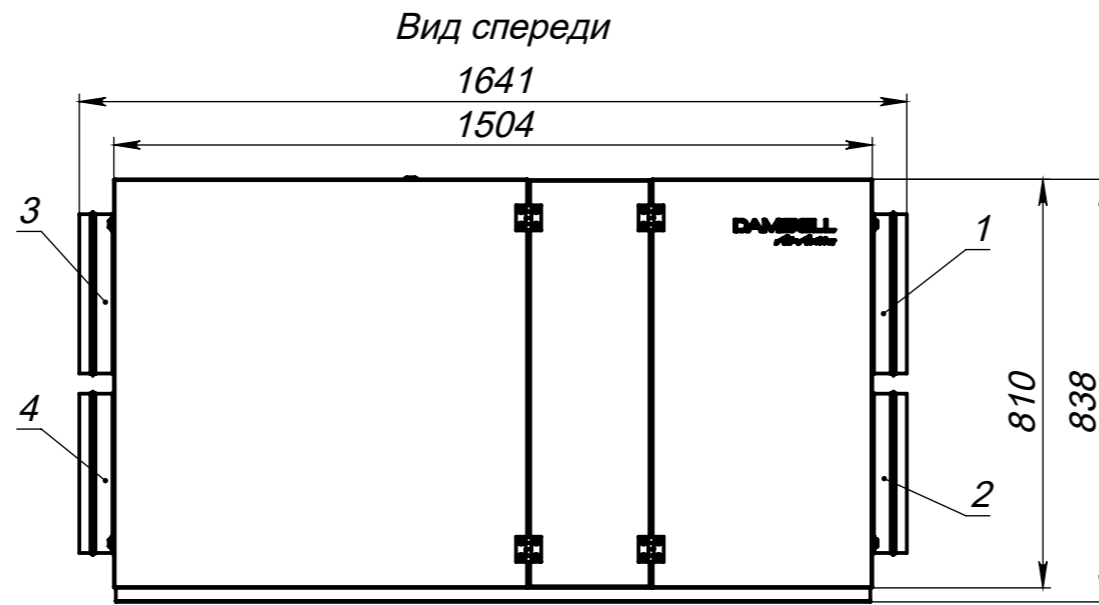
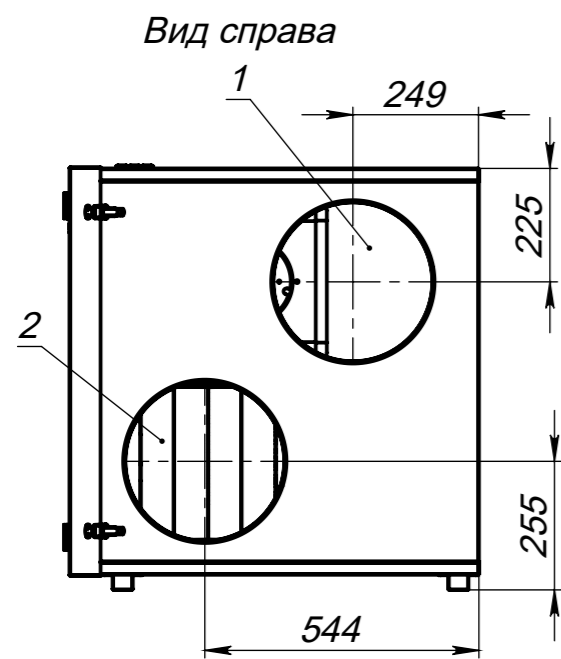
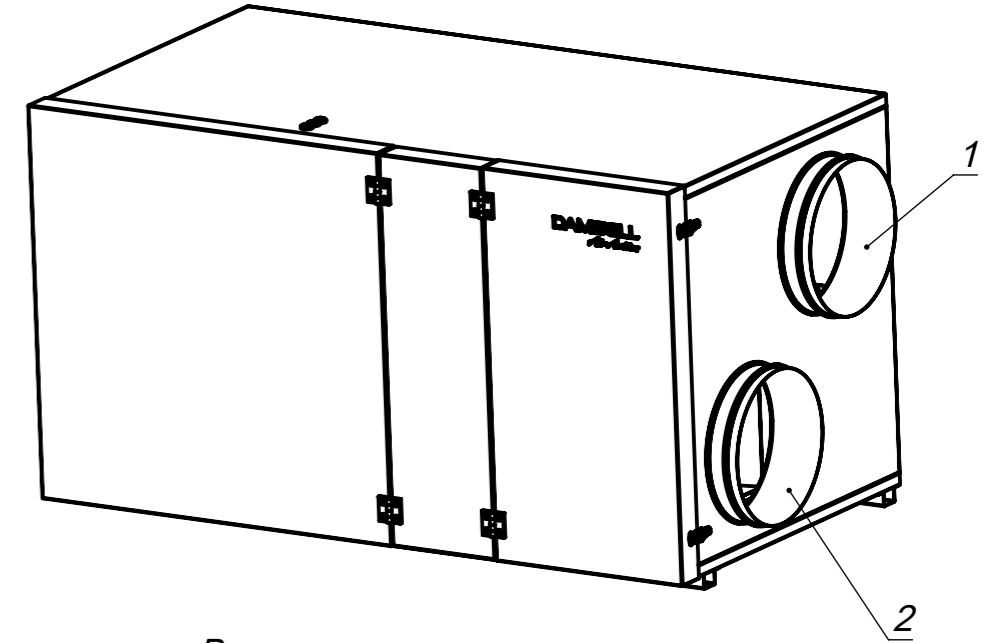
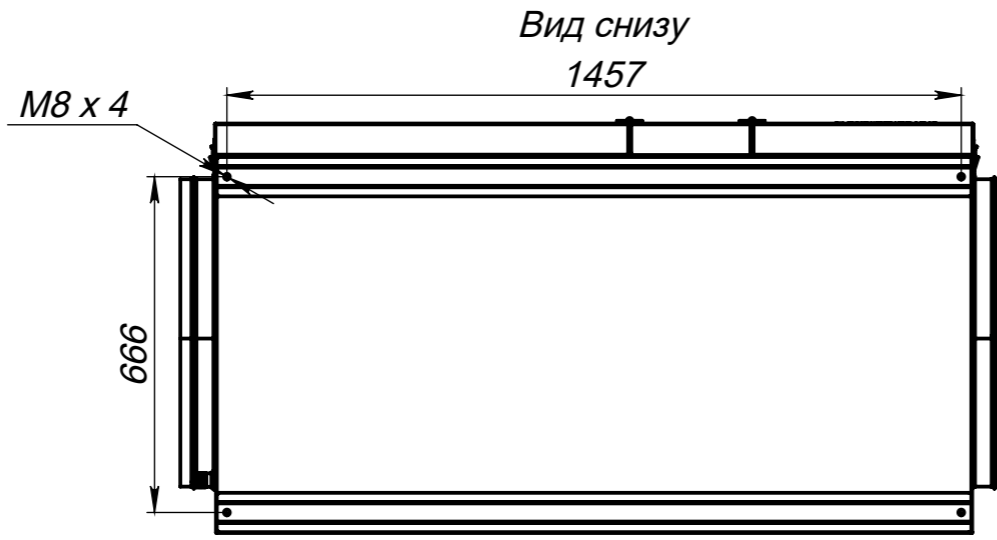
Взам. инв. №

Подп. и дата

Инв. № подл.

2

1



- 1 - На улицу
- 2 - С улицы
- 3 - Из помещения
- 4 - В помещение
- 5 - Вход теплоносителя 3/4 НР
- 6 - Выход теплоносителя 3/4 НР
- 7 - Ввод электропитания

				FR16-45301 СБ			
				Приточно-вытяжная компактная вентиляционная установка			
Изм.	Лист	№ докум.	Подп.	Дата	Лит.	Масса	Масштаб
Разраб.						90	1:15
Пров.					Лист 1		Листов 1
Т. контр.					ООО "Дамселл"		
Н. контр.							
Утв.							

2