

AirAction FR05-4210x

Перв. примен.

Справ. №

Подп. и дата

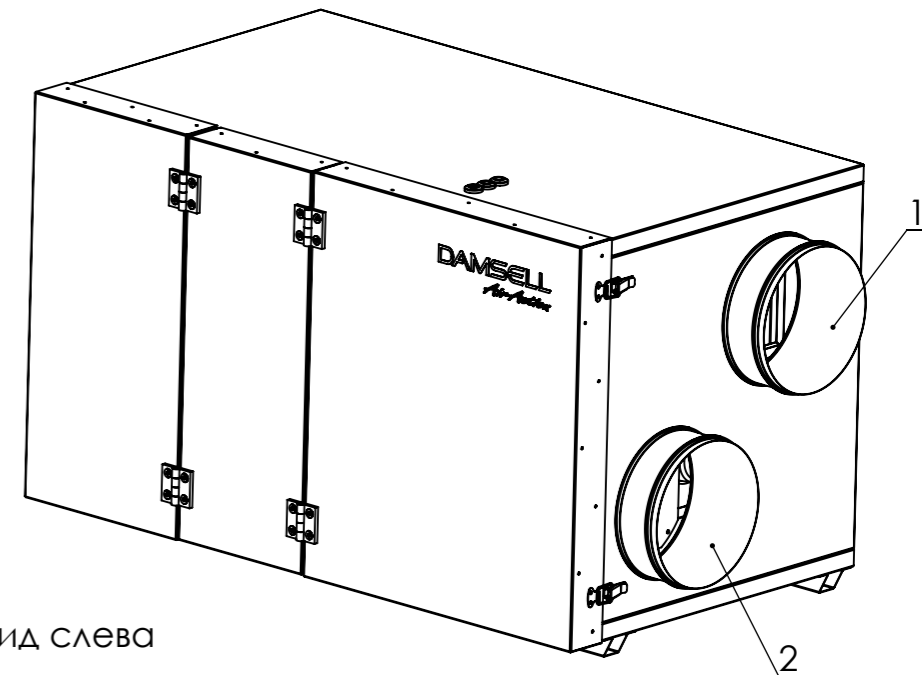
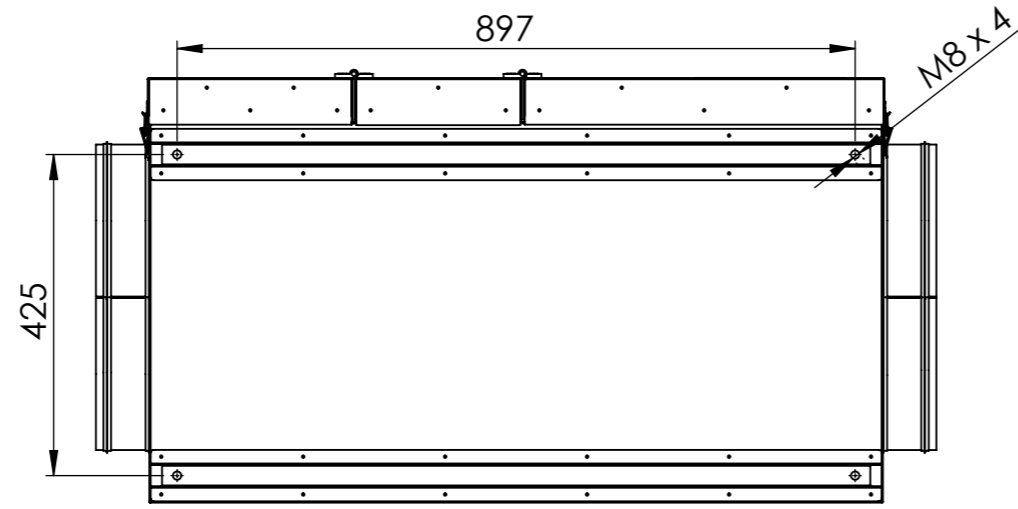
Инв. № дубл.

Взам. инв. №

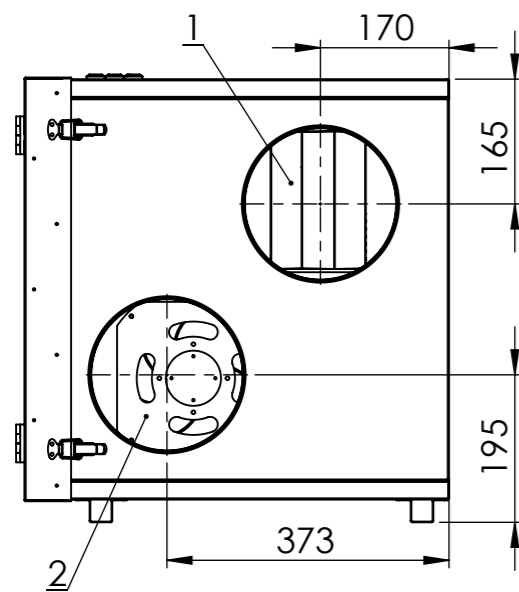
Подп. и дата

Инв. № подл.

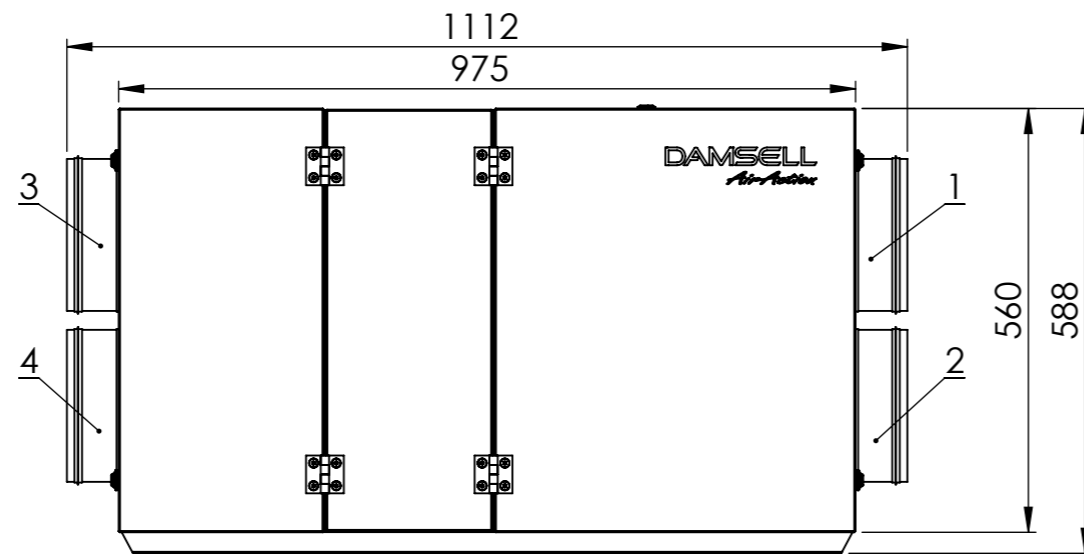
Вид снизу



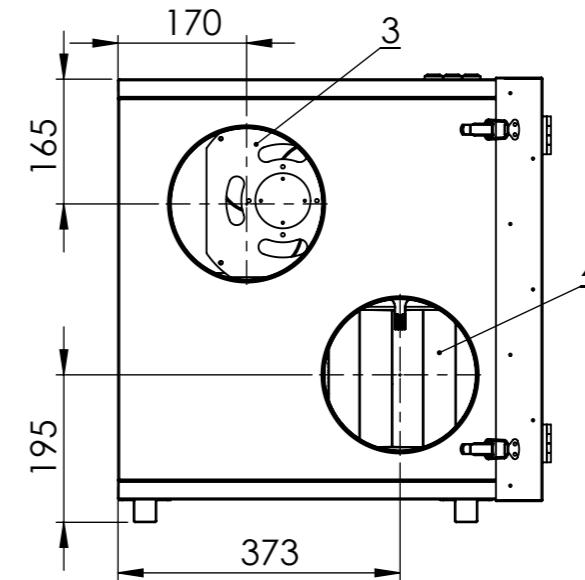
Вид справа



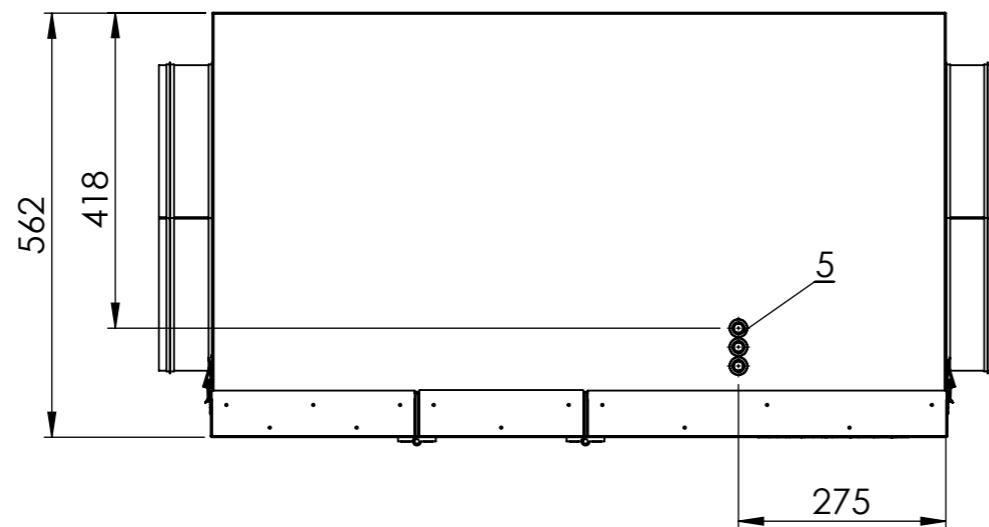
Вид спереди



Вид слева



Вид сверху



- 1 - Из помещения
- 2 - В помещение
- 3 - На улицу
- 4 - С улицы
- 5 - Ввод электропитания

				<b>AirAction FR05-4210x</b>				
Изм.	Лист	№ докум.	Подп.	Дата	Установка вентиляционная, приточно-вытяжная, с электронагревателем, правая	Лит.	Масса	Масштаб
Разраб.							65	1:10
Пров.						Лист 1	Листов 1	
Т. контр.						ООО "Дамселл"		
Н. контр.								
Утв.								